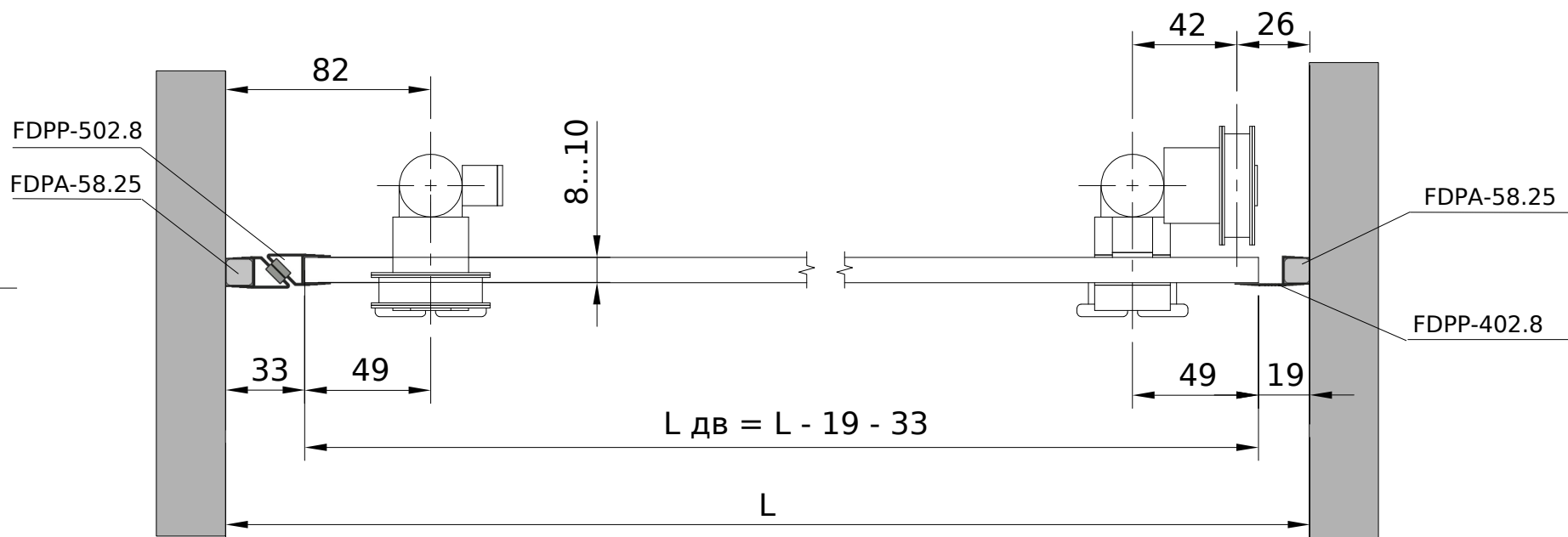


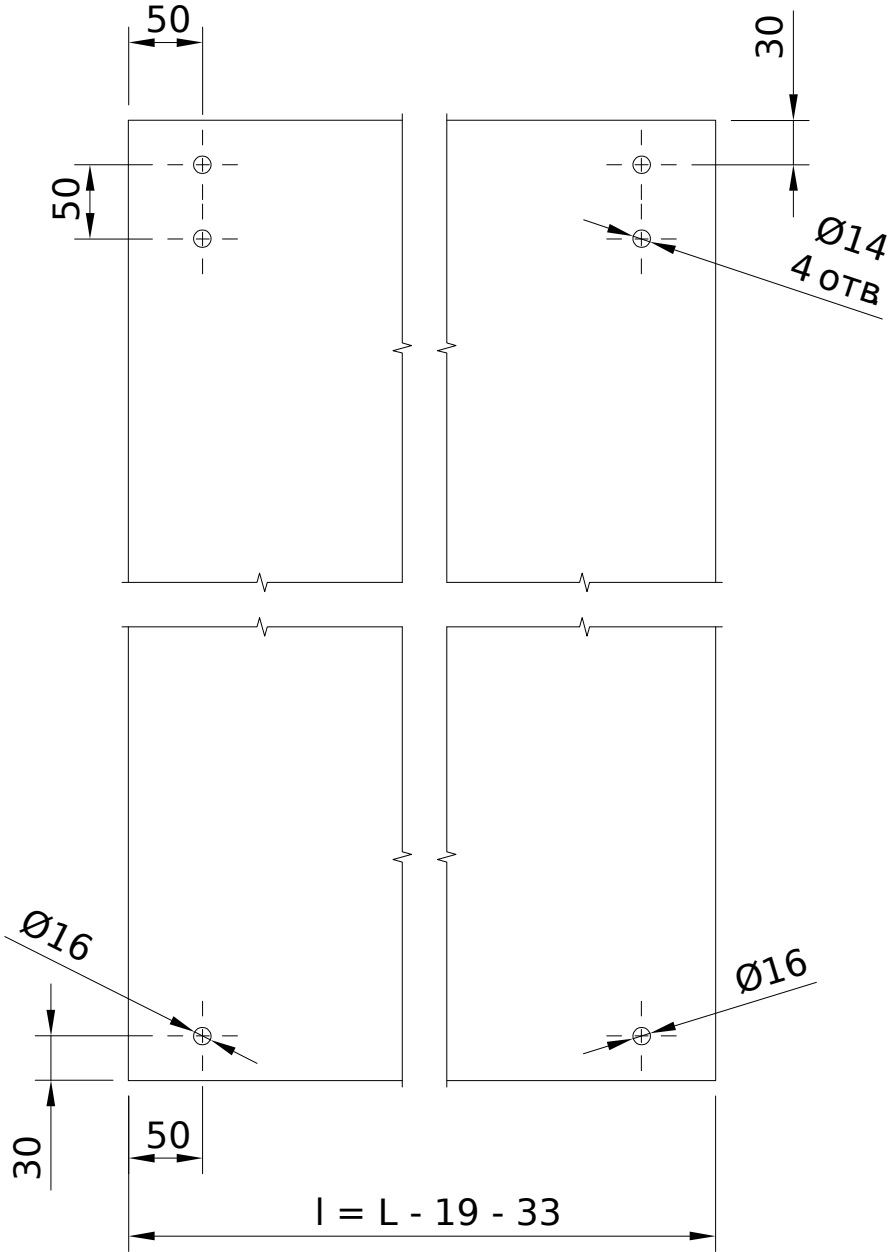
Пример зазоров под уплотнители и отступов отверстий от края стекла



Подходит для стекла толщиной 8 мм, 10 мм

FDS-105
khancorp.ru

Установочные отверстия в стекле



L - ширина проема

FDS-105
khancorp.ru