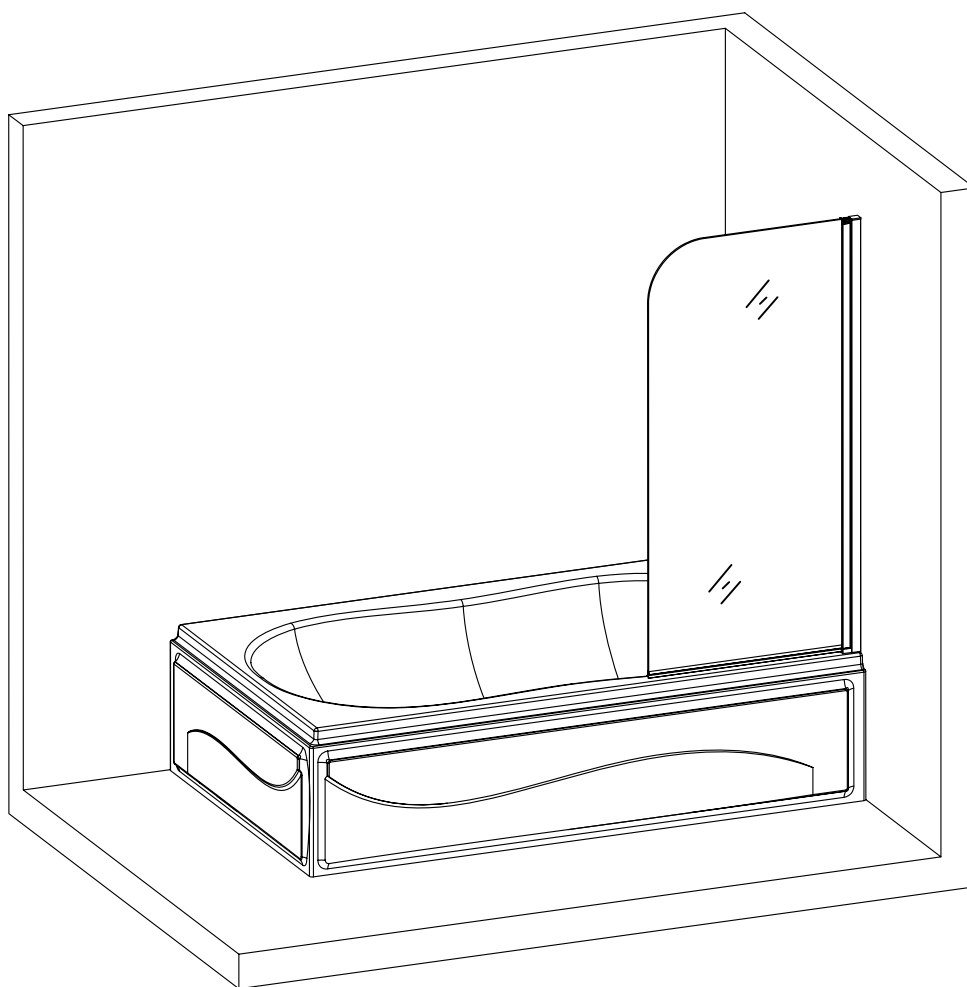


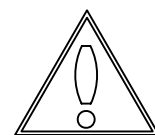
**Инструкция по установке FDP-302 :  
петля Ника сплошная  
стена-стекло, высота 2100 мм для стекла  
8 мм.**



# ПОДГОТОВКА

1. После вскрытия коробки, внимательно ознакомьтесь с инструкцией, проверьте комплектность всех деталей. Если вы заметили повреждения или отсутствие комплектующих, просим вас связаться с продавцом в течении 3-х рабочих дней.
2. При необходимости сверьтесь со строительными нормами перед монтажом.
3. Установите сантехнику и дренаж.
4. Перед установкой убедитесь, что рол выровнен, стены расположены под правильным углом.

## Рекомендуемые инструменты



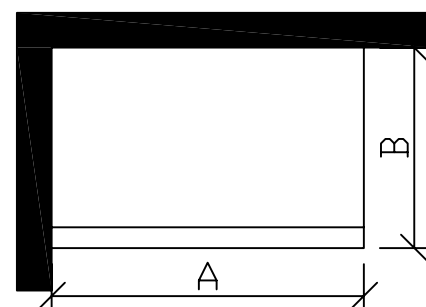
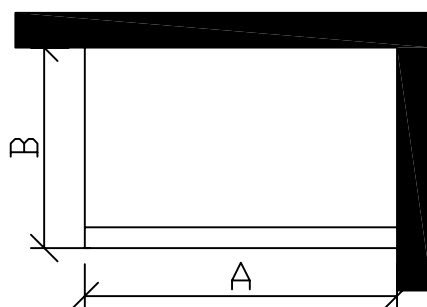
Будьте осторожны



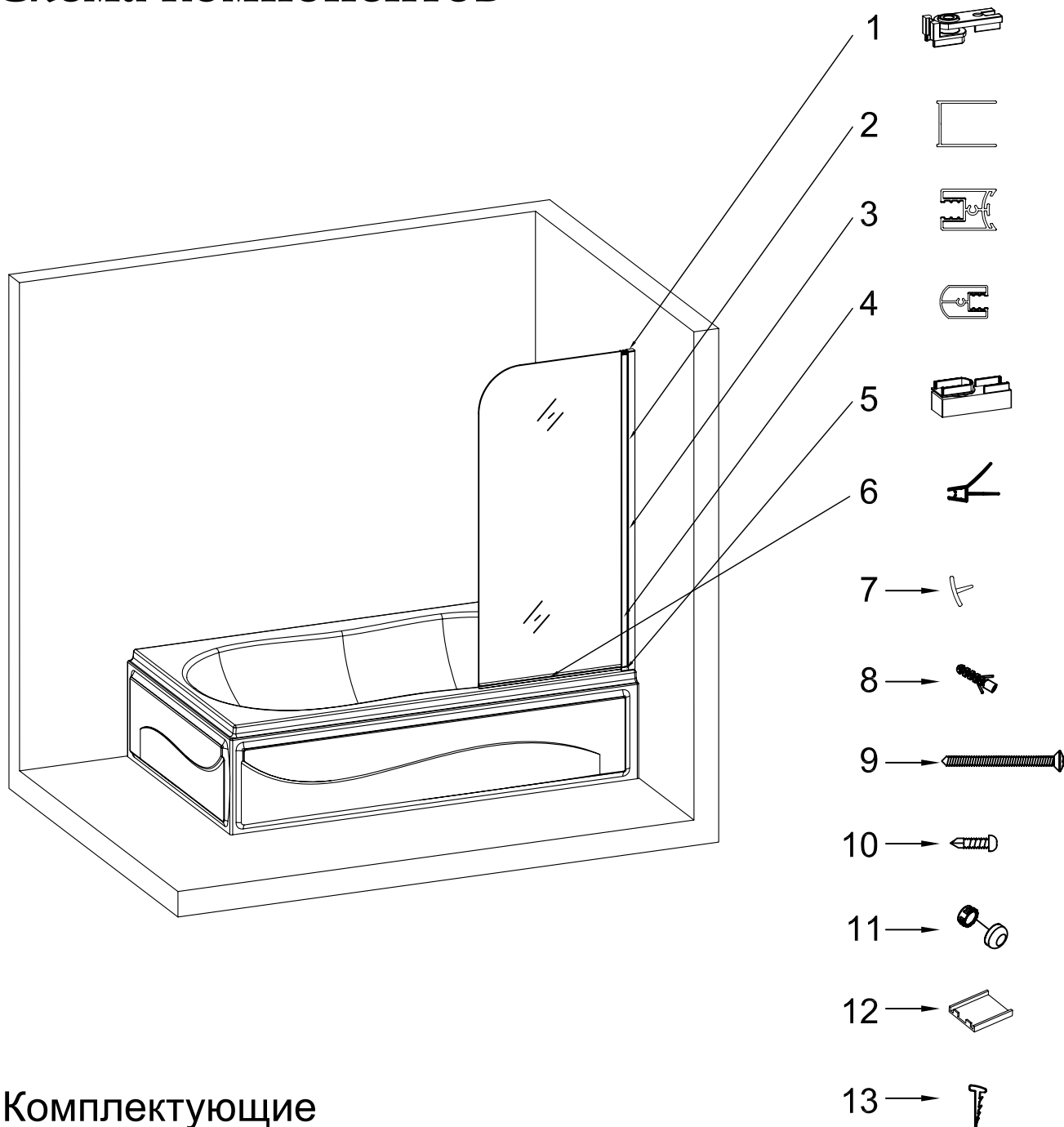
Для установки необходимо 2 человека

## Параметры регулировки

Размер изделия	регулировка А (мм)	регулировка В (мм)



# Схема компонентов



## Комплектующие

1	Верхнее поворотное основание	1 шт
2	Настенный профиль	1 шт
3	Вертикальный профиль	1 шт
4	Поворотный профиль	1 шт
5	Нижнее поворотное основание	1 шт
6	Нижний уплотнитель	1 шт

7	Водонепроницаемая прокладка	1 шт
8	Настенный анкер	3 шт
9	Винт ST4*30	3 шт
10	Винт ST3,5*13	3 шт
11	Крышка на винты	3 шт
12	Крышка вертикального профиля	1 шт
13	Уплотнитель-ёлочка	1 шт

**После того как вы убедитесь в правильности комплектации, можно приступать к сборке.**

Рис.1

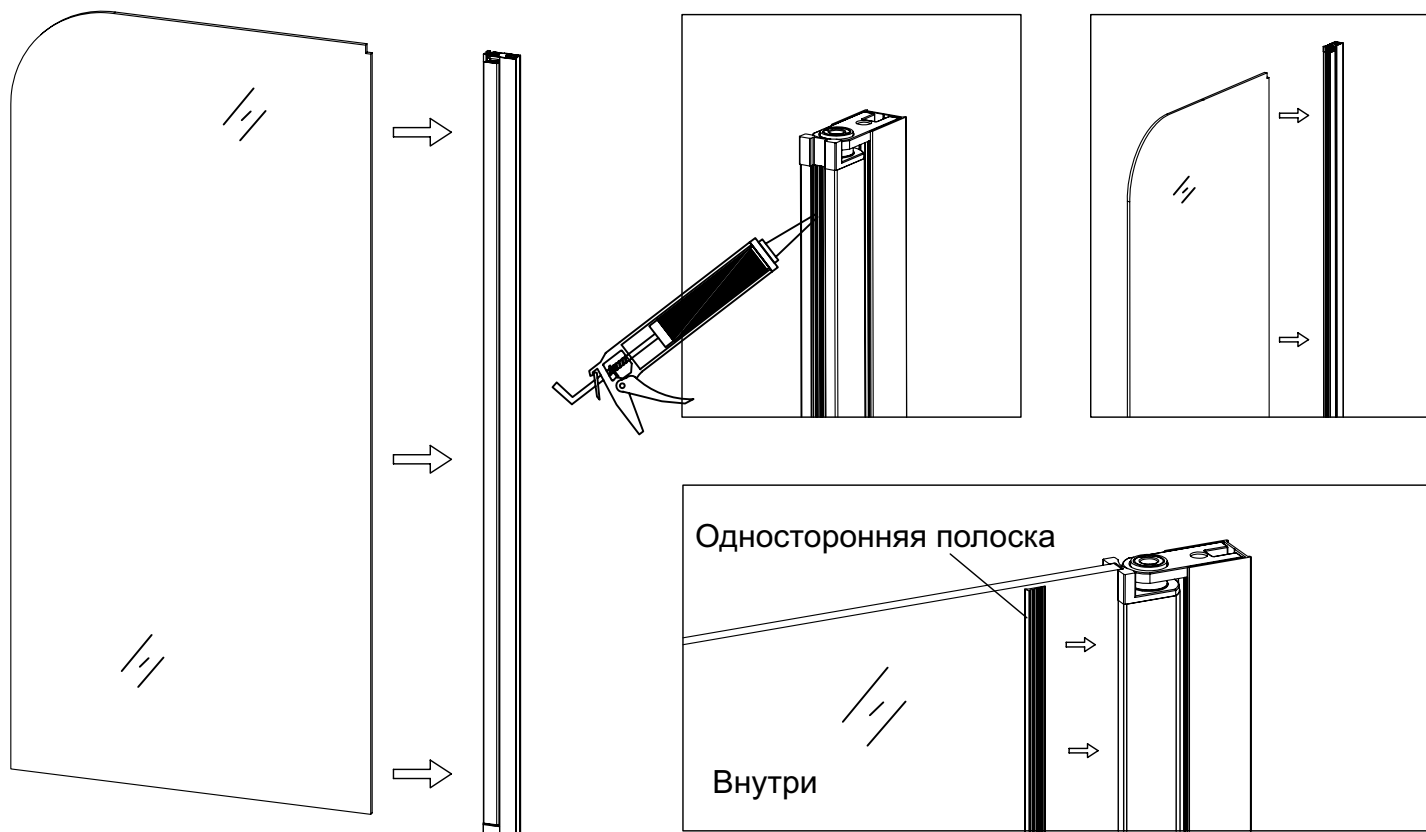
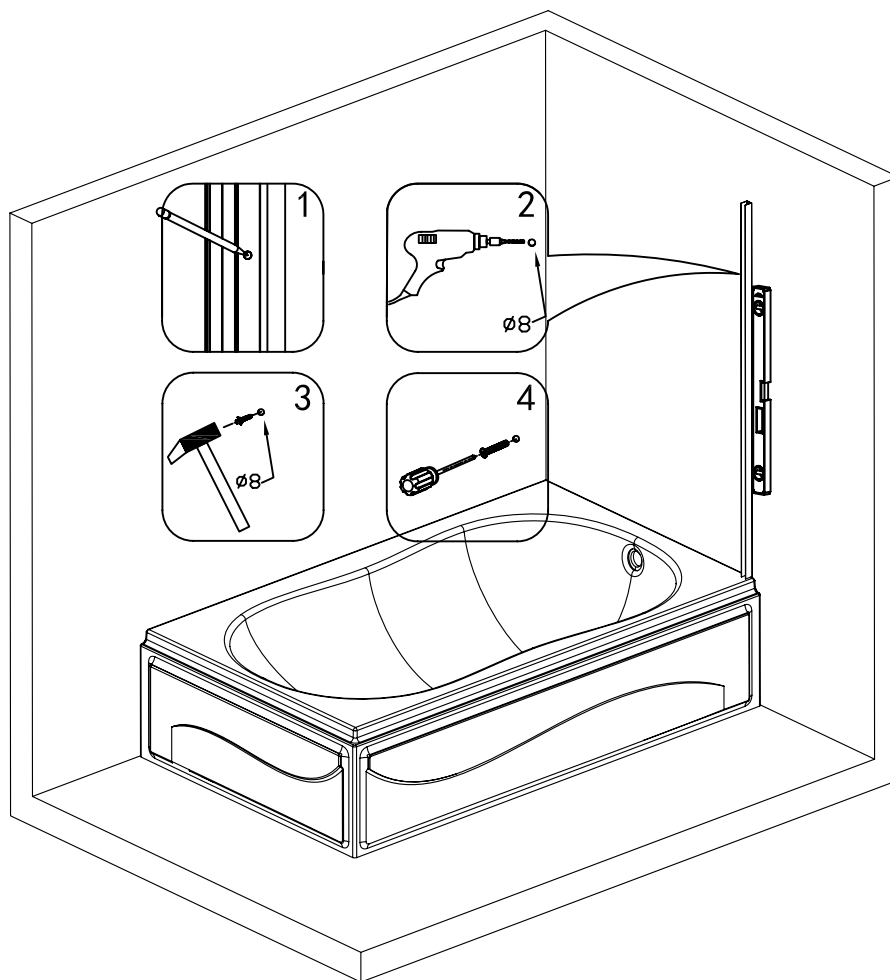


Рис.2

Односторонняя полоска используется только для стекла 6 мм.

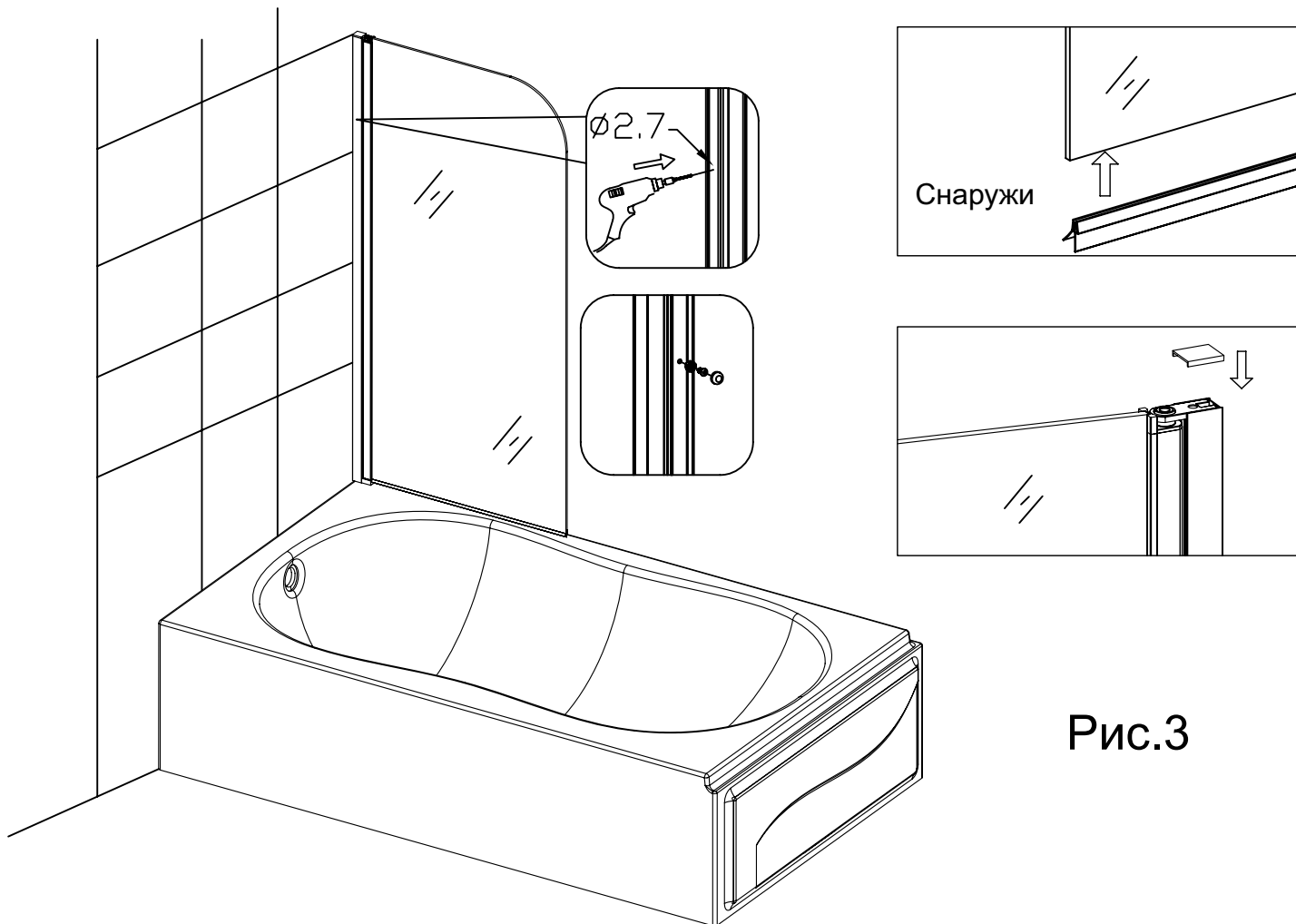


Рис.3

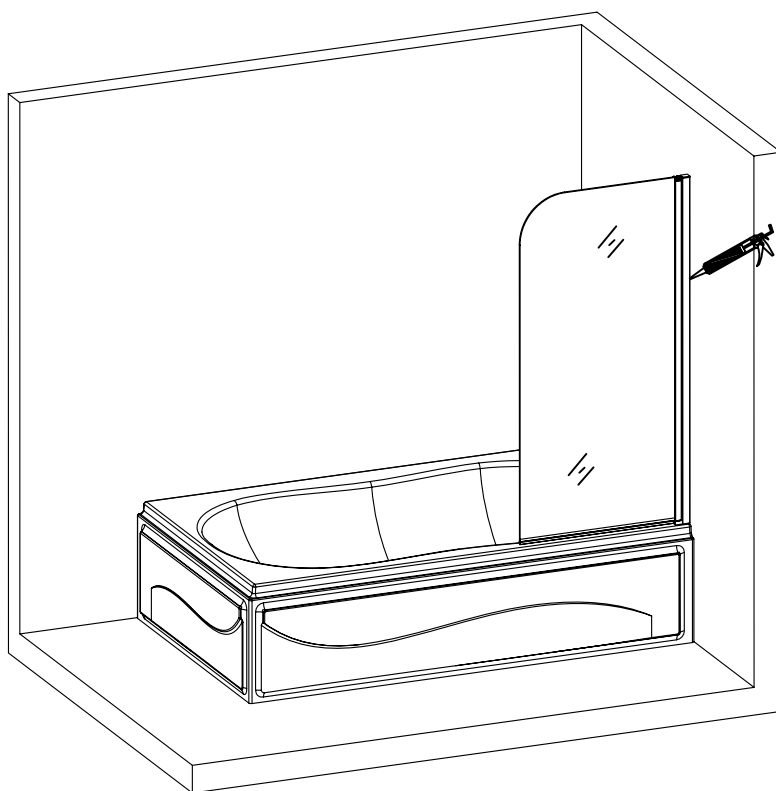


Рис.4