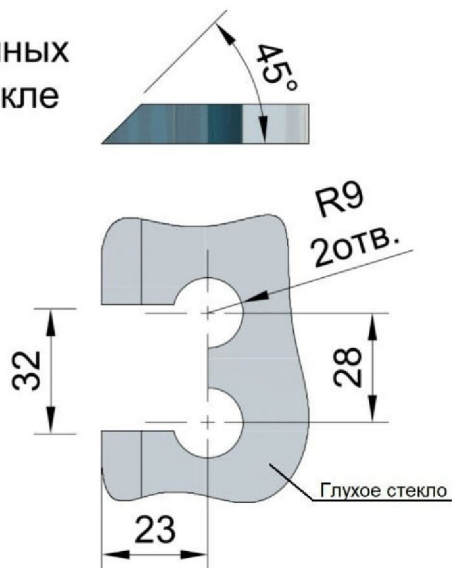
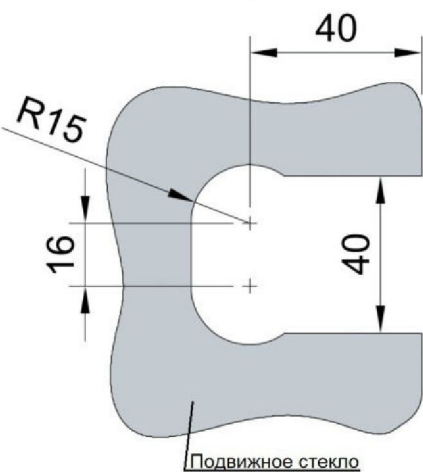
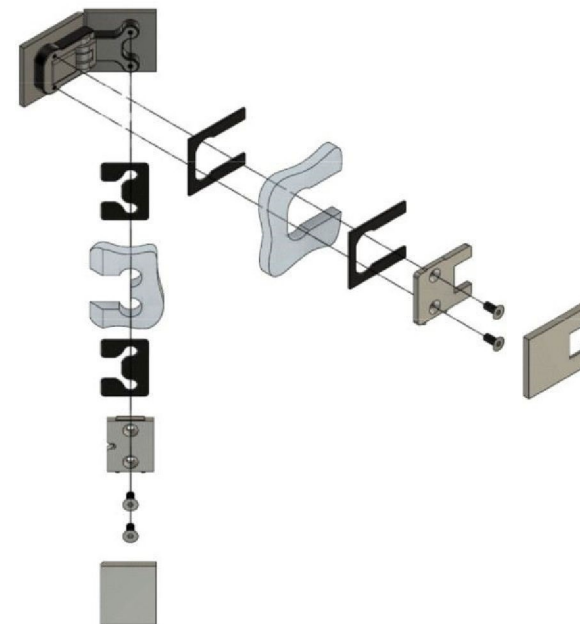
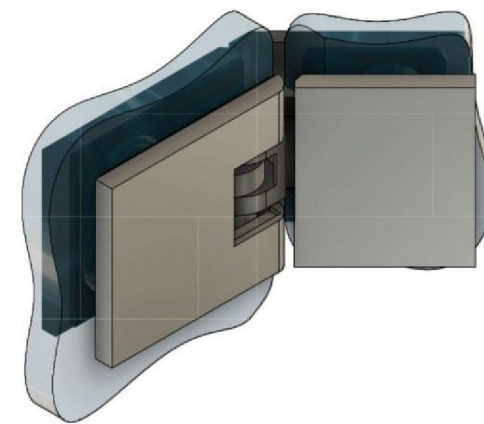
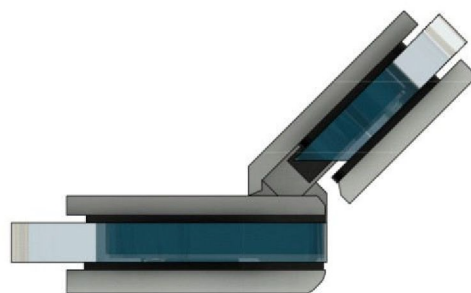
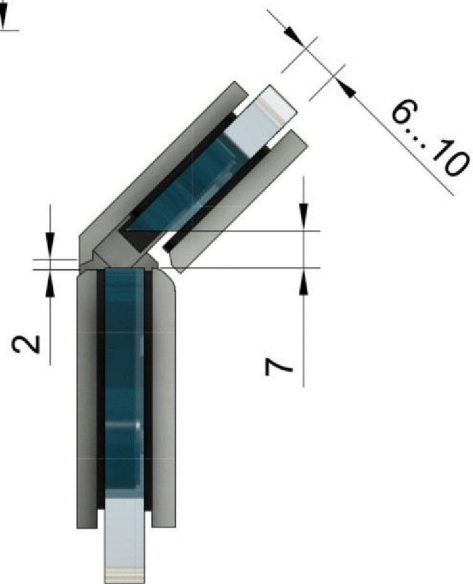


Эскиз установочных
отверстий в стекле



Глухое стекло

Подходит для стекла толщиной 6 мм, 8 мм, 10 мм



FDP-234 BR Торце стекла под 45°
khancorp.ru