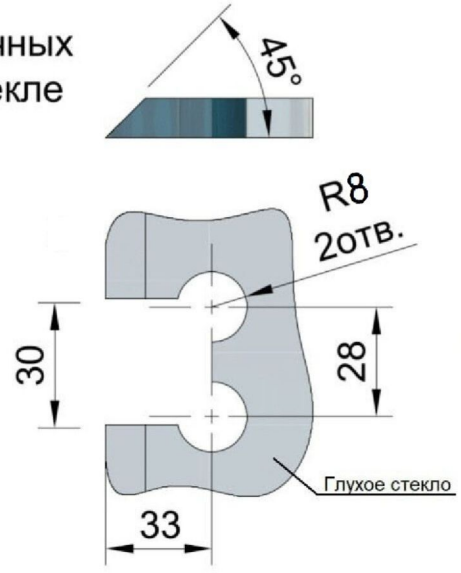
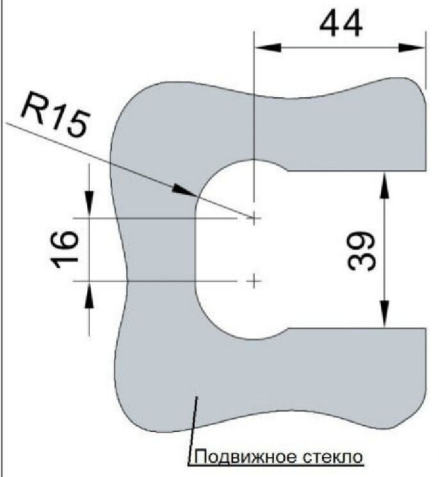
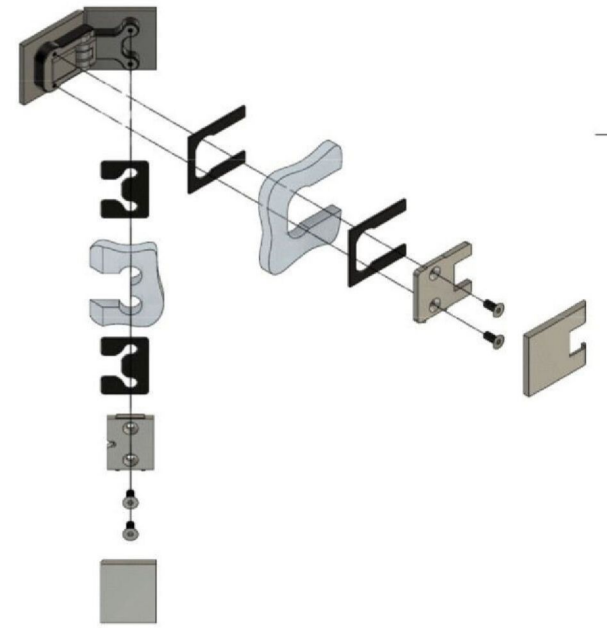
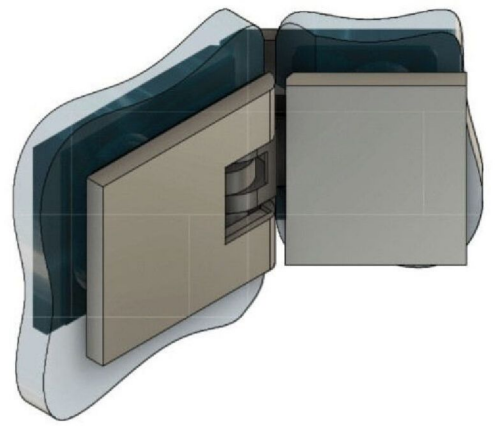
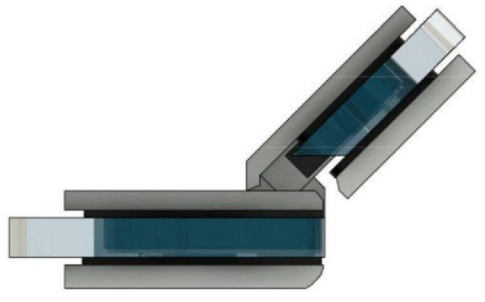
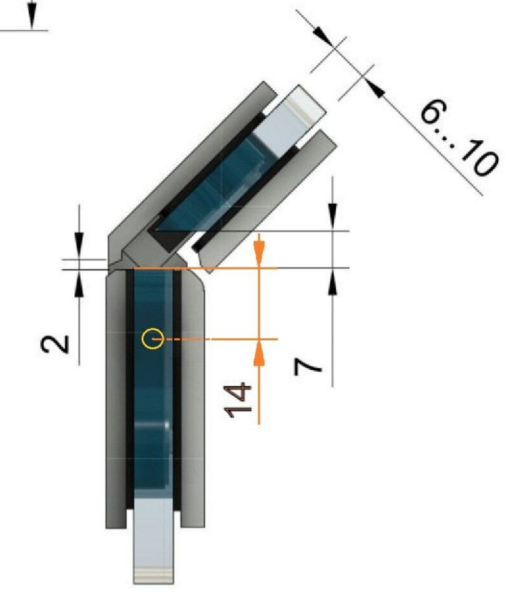


Эскиз установочных отверстий в стекле



Подходит для стекла толщиной 6 мм, 8 мм, 10 мм



FDP-234 BR Торец стекла под 45°
khancorp.ru