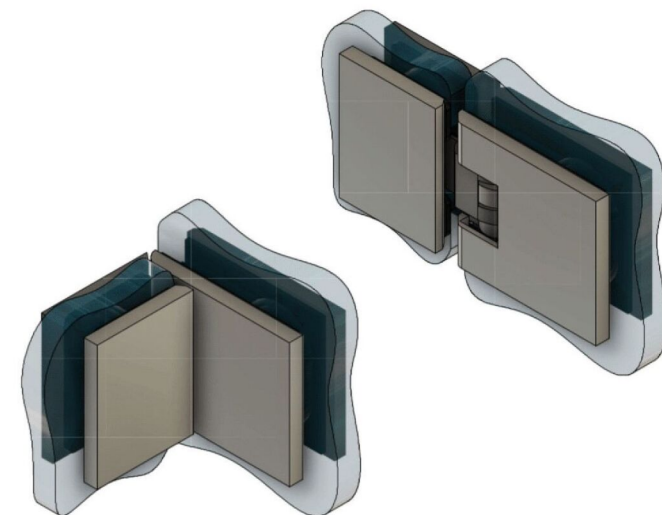
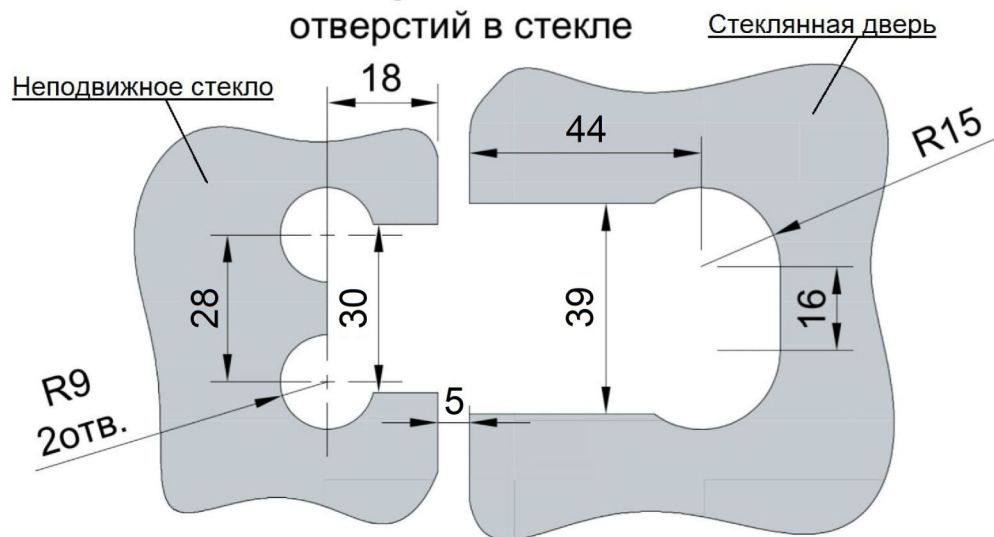


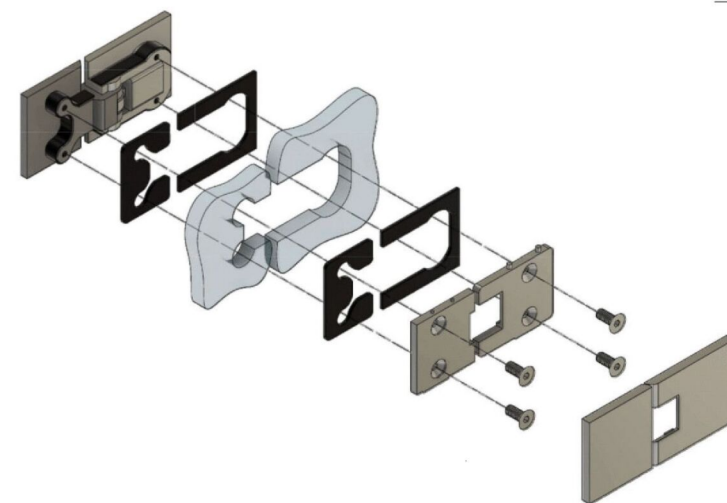
Поворот в обе стороны на 90°



Эскиз установочных
отверстий в стекле



Подходит для стекла толщиной 6 мм, 8 мм, 10 мм



FDP-232 BR
khancorp.ru