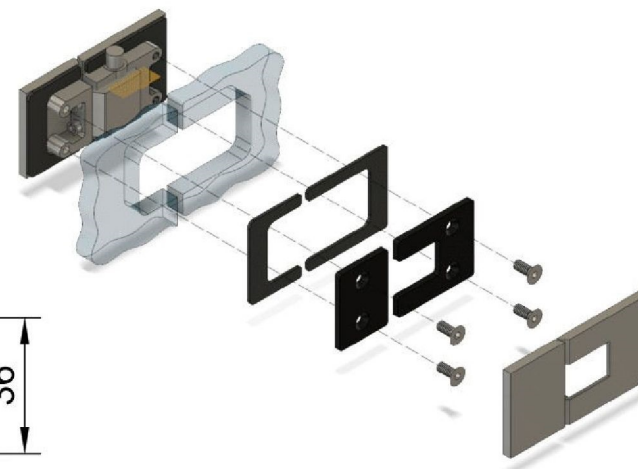
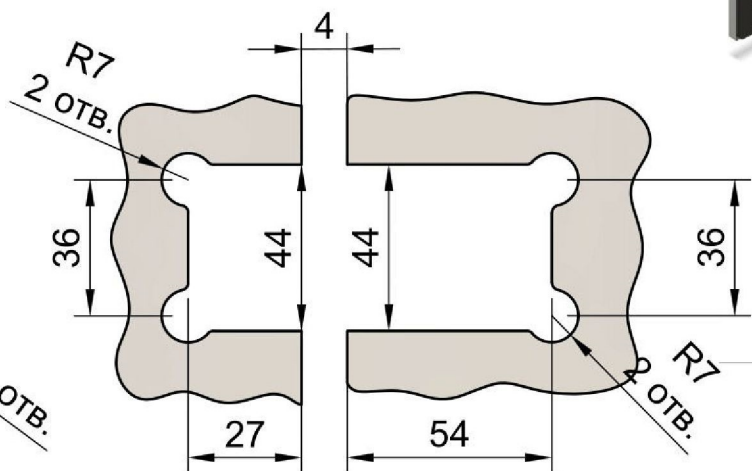
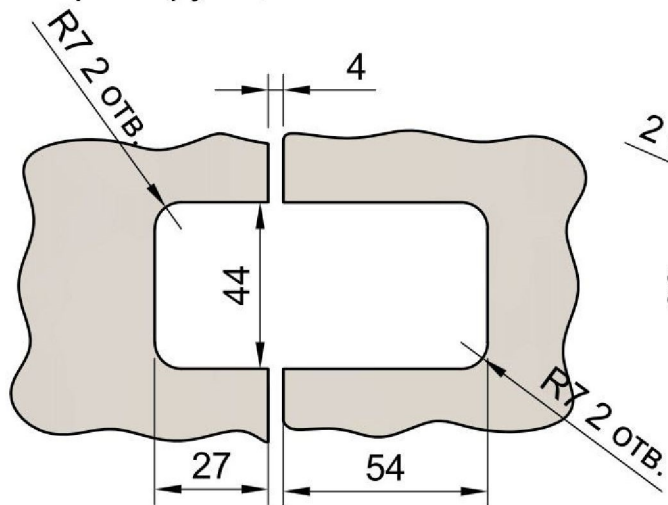


Отверстия в стекле без фиксирующих винтов

Отверстия в стекле с фиксирующими винтами



Подходит для стекла толщиной 6 мм. 8 мм

FDP- 212 BR  
khancorp.ru