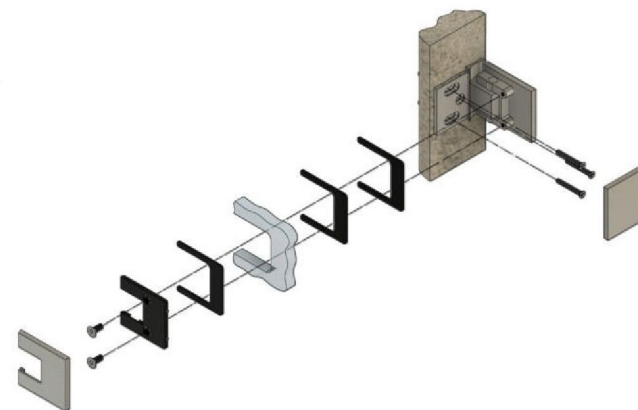
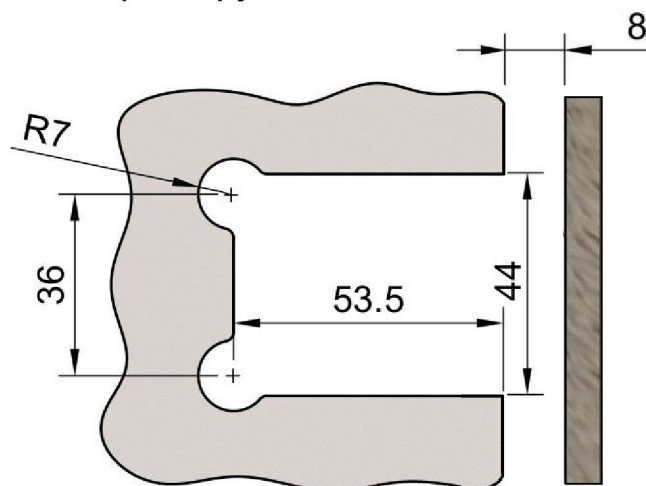
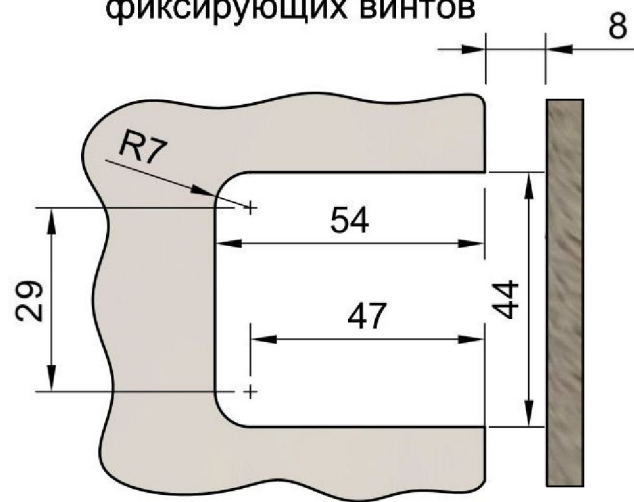


Отверстие в стекле без фиксирующих винтов

Отверстие в стекле с фиксирующими винтами



Подходит для стекла толщиной 8 мм, 10 мм

FDP-210 BR
khancorp.ru