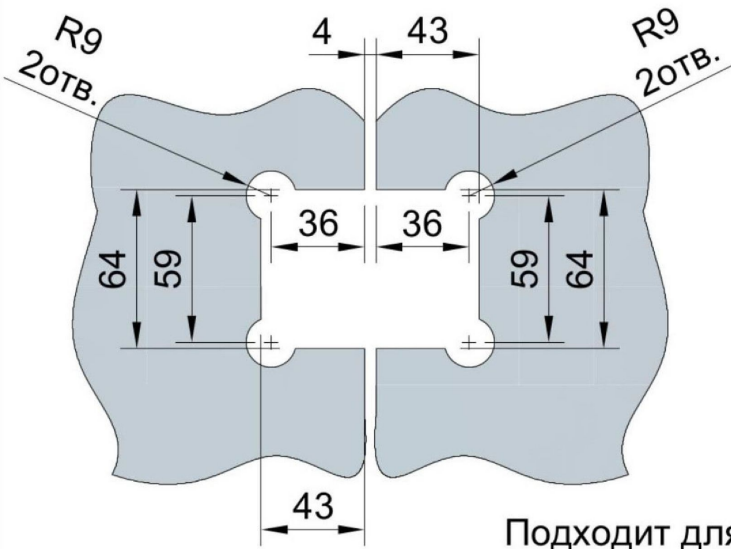
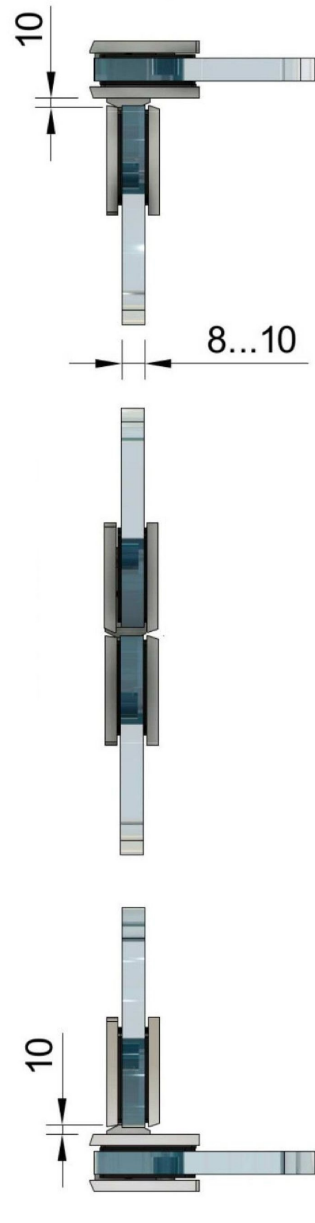


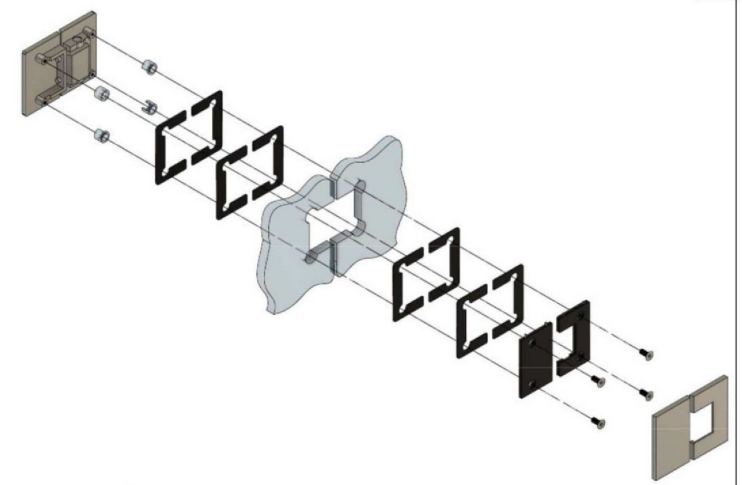
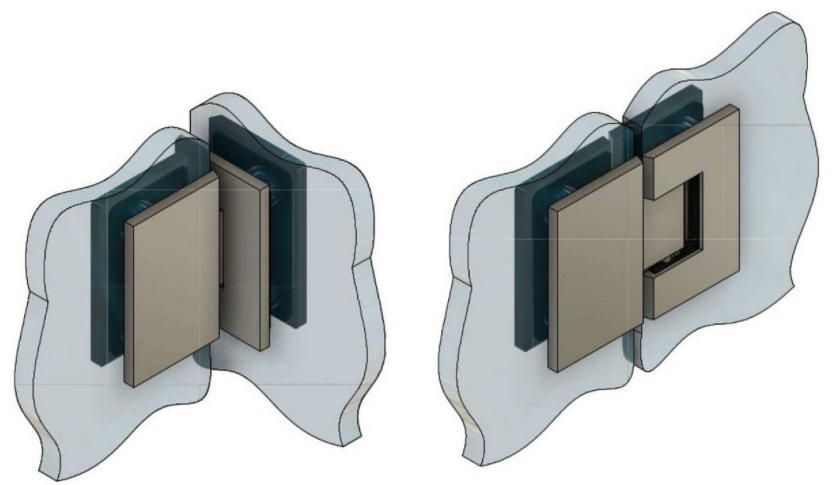
Эскиз установочных отверстий в стекле



Подходит для стекла толщиной 8 мм, 10 мм



Поворот в обе стороны на 90°



FDP-132 BR
khancorp.ru