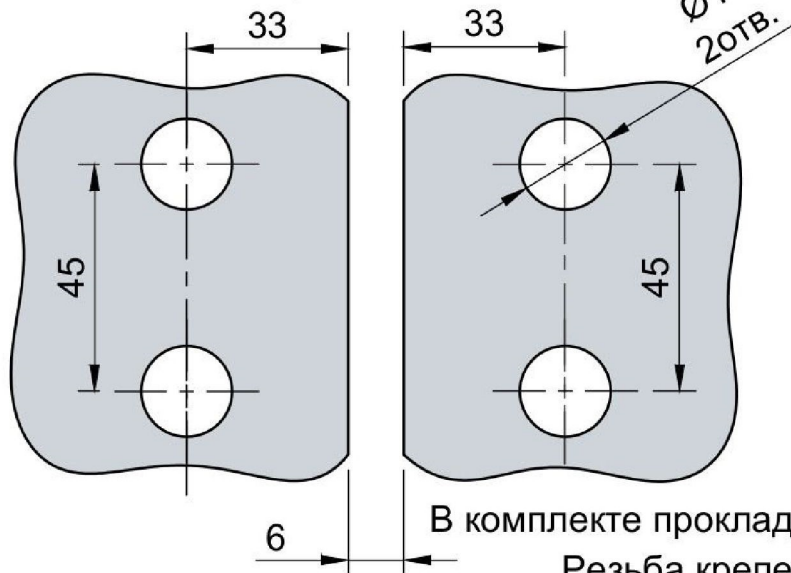
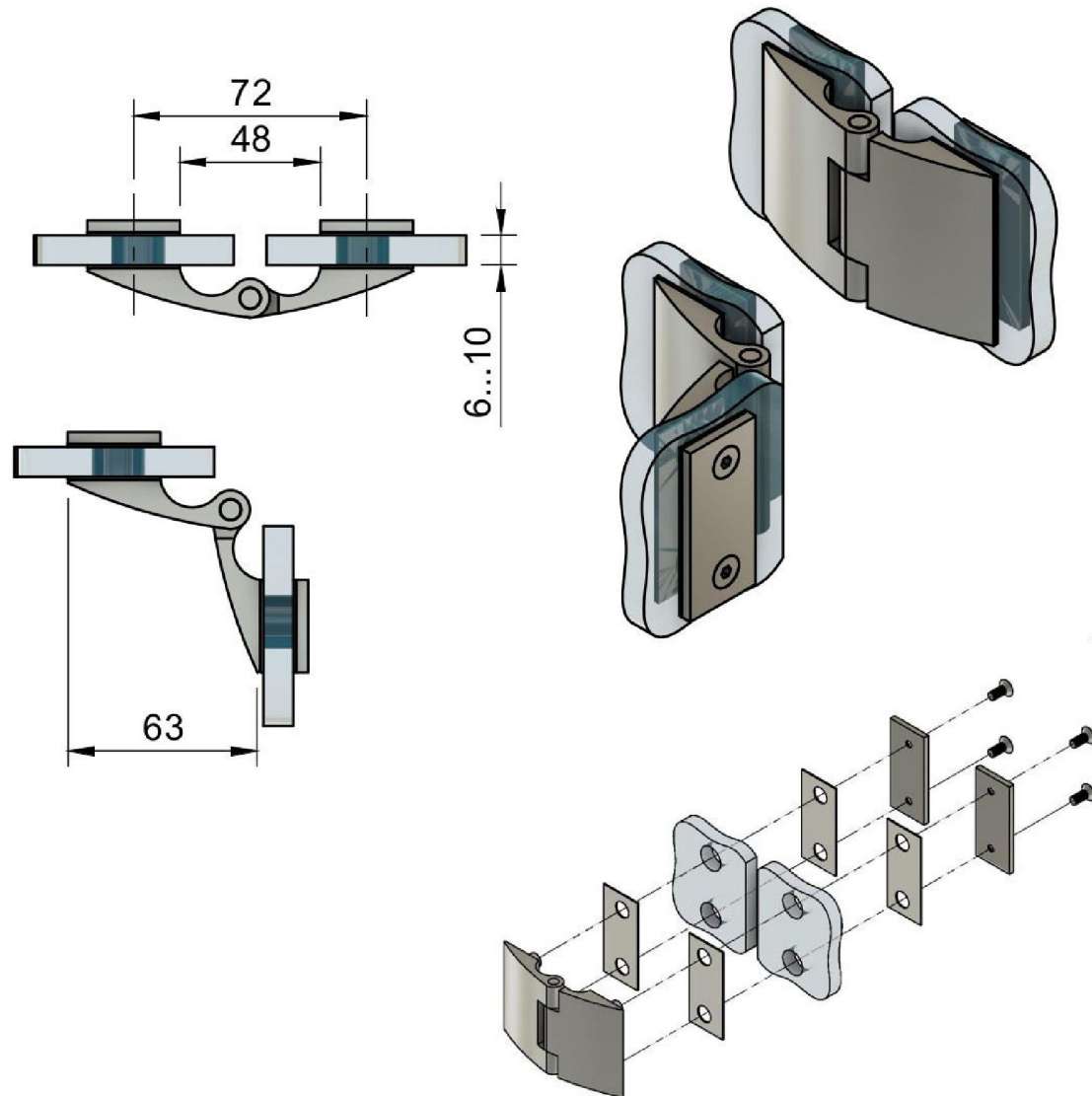


Эскиз установочных  
отверстий в стекле



В комплекте прокладки для стекла 6 мм, 8 мм, 10 мм  
Резьба крепежных винтов стекла M10

Угол поворота петли от 0° до 135°



FDP-115 ZN Европа  
khancorp.ru